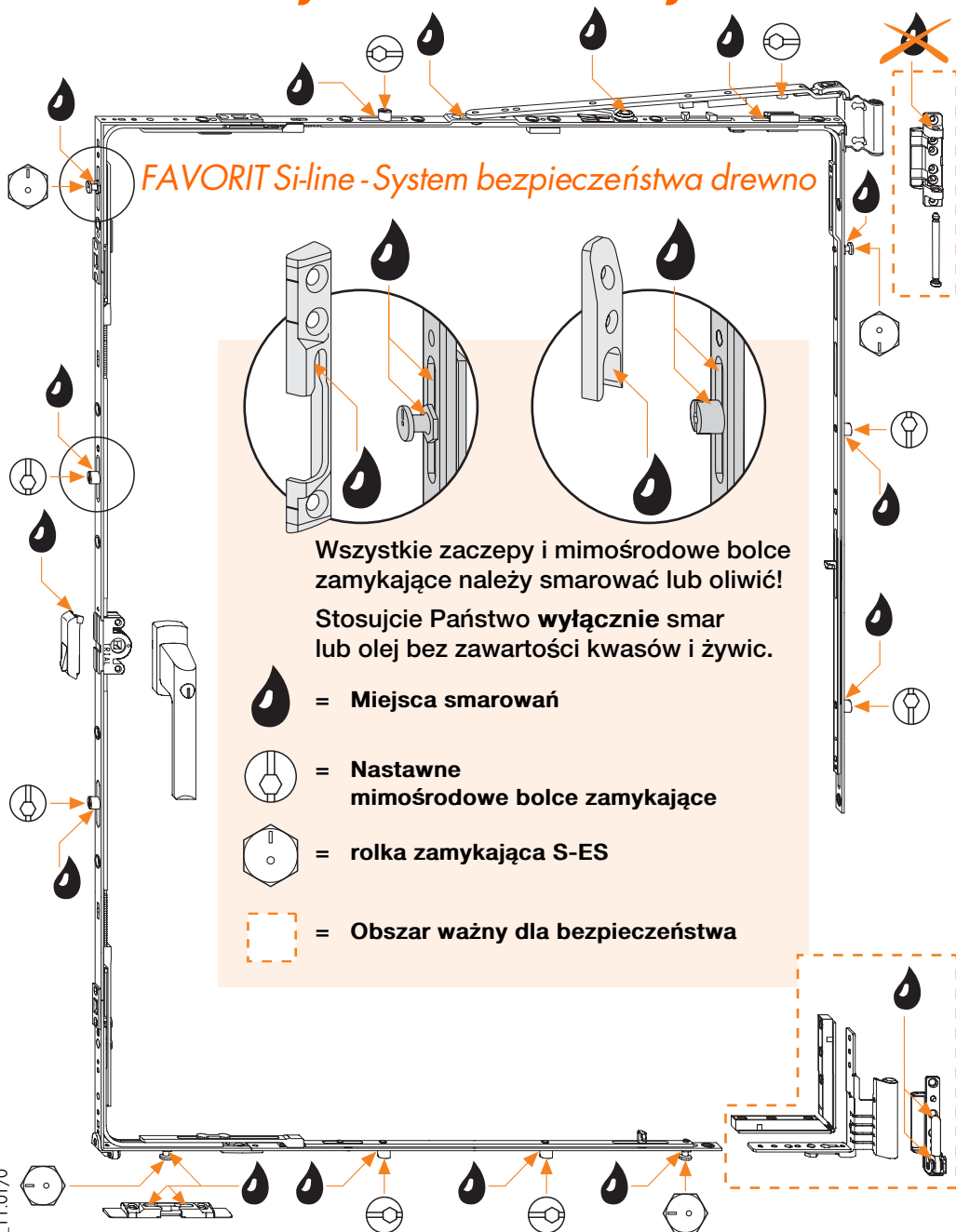
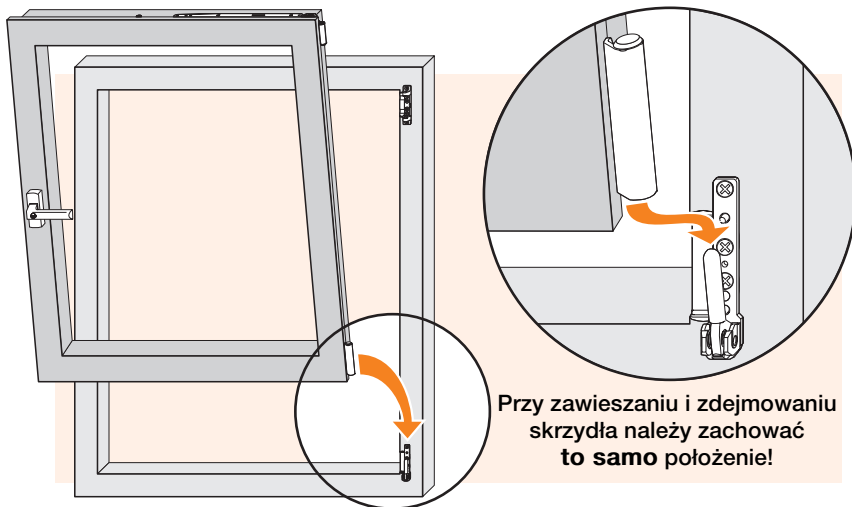


Instrukcja konserwacji okuć

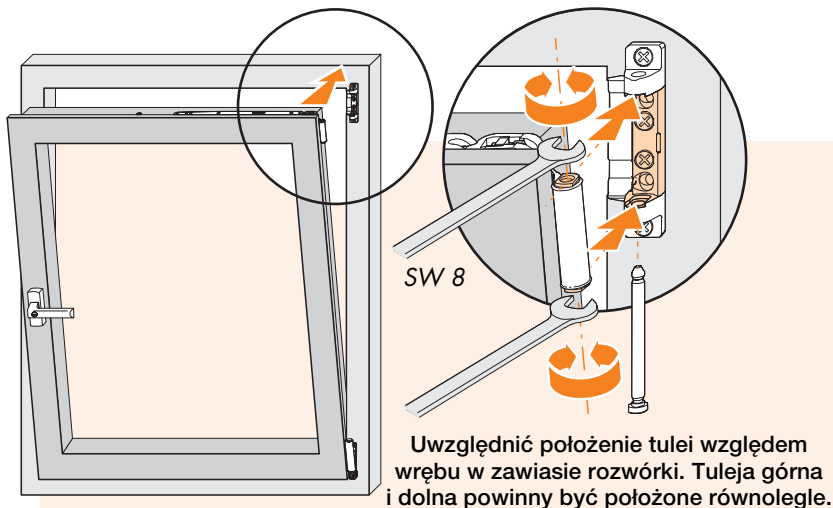


Zawieszanie skrzydła uchylno-rozwiernego

1. Zawieszanie zawiasu ramy

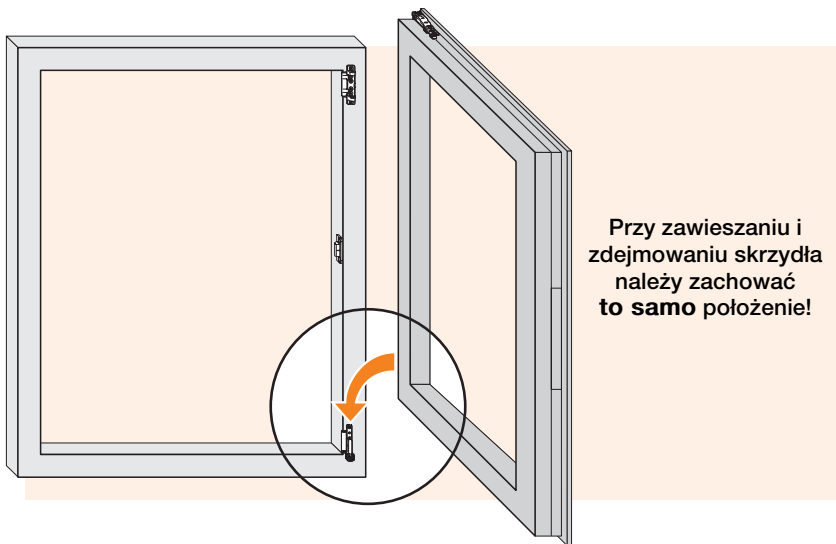


2. Zawieszanie zawiasu rozwórki z oporem rozwarcia

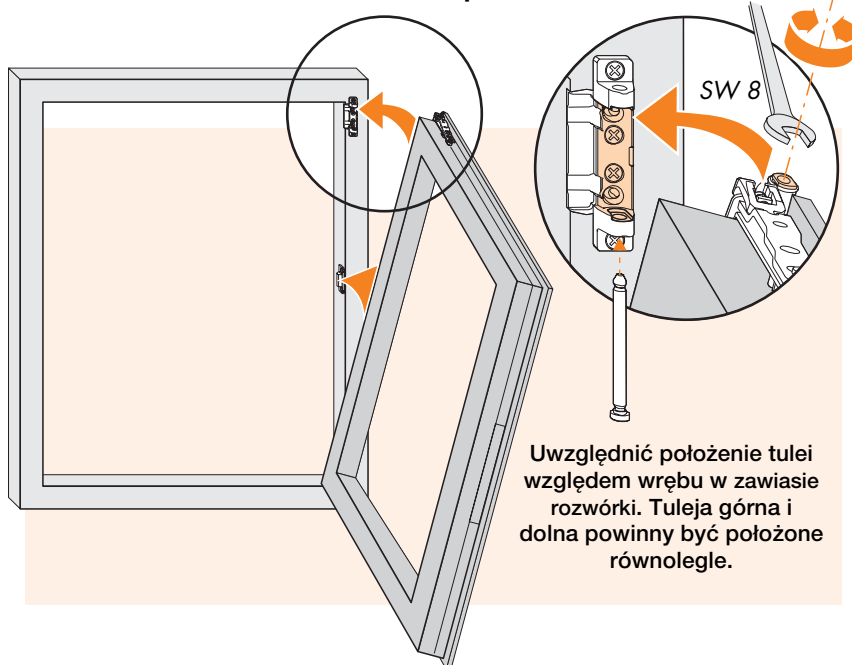


Zawieszanie skrzydła rozwiernego z dociskiem krytym

1. Zawieszanie zawiasu ramy



2. Zawieszanie zawiasu rozwórki z oporem rozwarcia



Należy zwrócić uwagę:

Okna i drzwi balkonowe wyposażone są w wysokowartościowe okucia SIEGENIA. Aby niezawodne działanie tych okuć było trwałe należy **co najmniej raz w roku** przeprowadzić następujące czynności:

1. Smarować lub oliwić wszystkie ruchome części oraz miejsca ryglowań (🔧).
2. Stosować **wyłącznie** smar lub olej bez zawartości kwasów i żywic.
3. Sprawdzać wszystkie ważne dla bezpieczeństwa części okuć (⚠️) w miejscach ich mocowania. W razie potrzeby w miejscach podatnych na zużycie, dokręcić śruby mocujące ewentualnie wymienić uszkodzone elementy.
4. W przypadku braku osłonek na Państwa oknach, proszę koniecznie sprawdzić, czy trzpień w zawiasie górnym jest wsunięty **od dołu** do oporu.
5. Do czyszczenia elementów okien stosować **wyłącznie** delikatne i pH-neutralne środki czyszczące w formie rozcieńczonej. Nie stosować nigdy środków czyszczących oraz szorujących zawierających kwasy. Ich działanie może naruszyć warstwę ochronną części okuć.

W celu zapobieżenia zmian w powłoce okuć zalecamy stosowanie środków ochronnych.

6. Po wcześniejszym oczyszczeniu powierzchni okuć proponujemy konserwację olejami obojętymi nie zawierającymi silikonów np. olej do maszyn do szycia.

Uwaga! Poniższe czynności powinny być wykonane przez wyspecjalizowany zakład:

- wymiana części okuć
- zawieszanie i zdejmowanie skrzydła okiennego
- regulacja okuć - w szczególności w obrębie zawiasów: skrzydła, ramy i rozwórek

Przy malowaniu lub lakierowaniu powierzchni okien i drzwi balkonowych, wyłączyć z tego procesu elementy okuć.

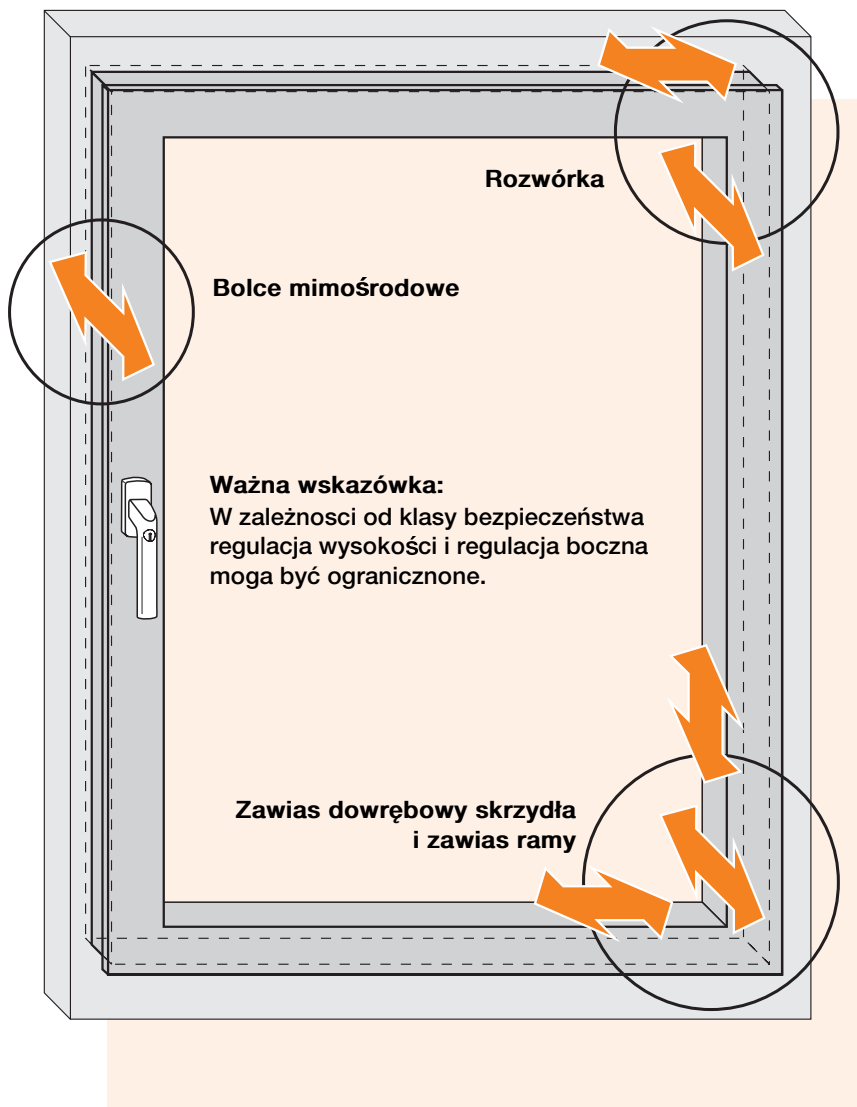
Instrukcja ta obowiązuje również dla odmian okuć oraz typów okien, które w tej instrukcji nie zostały wymienione.

Adres producenta okien:



Możliwości regulacji

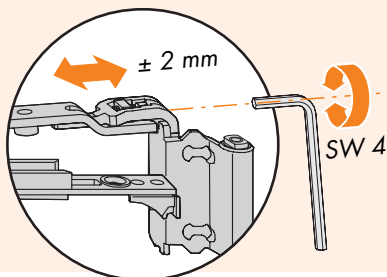
Następujące nastawienia okuć powinny być wykonane **tylko** przez wyspecjalizowany zakład:



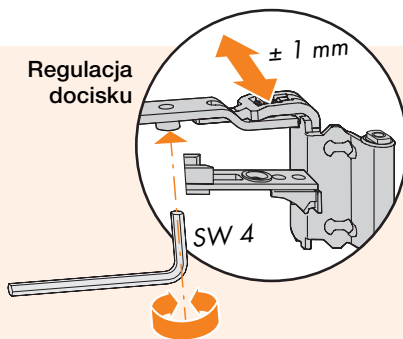
Regulowane elementy okuć

Rozwórka

Regulacja boczna

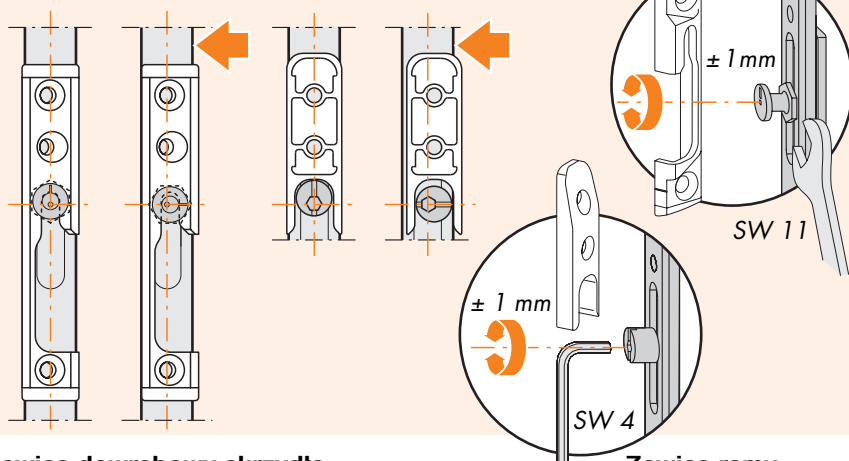


Regulacja docisku



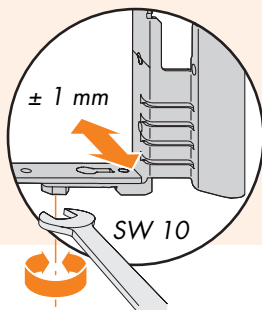
Bolce mimośrodowe

Regulacja docisku skrzydła

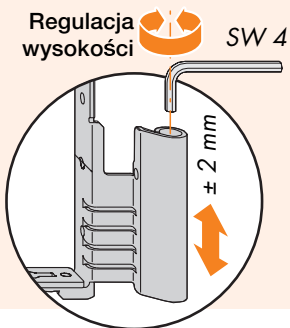


Zawias dowrębny skrzydła

Regulacja docisku



Regulacja wysokości



Zawias ramy

Regulacja boczna

