

# Instrukcja konserwacji okuć

## FAVORIT Si-line - Drewno

Wszystkie zaczepy i mimośrodowe bolce zamykające należy smarować lub oliwić!

Stosujcie Państwo **wyłącznie** smar lub olej bez zawartości kwasów i żywic.



= Miejsca smarowań



= Nastawne mimośrodowe bolce zamykające



= Obszar ważny dla bezpieczeństwa

Druckstand: 0005/Ha/3

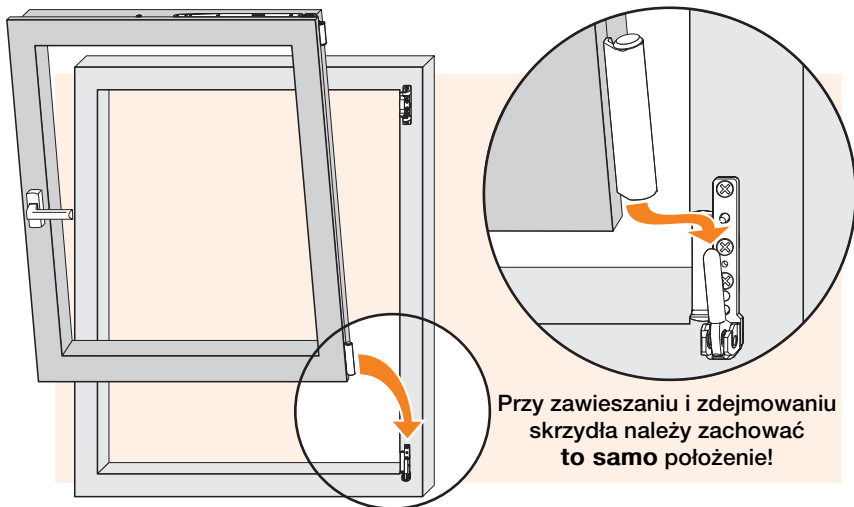
11069\_3\_04.01/4

PL

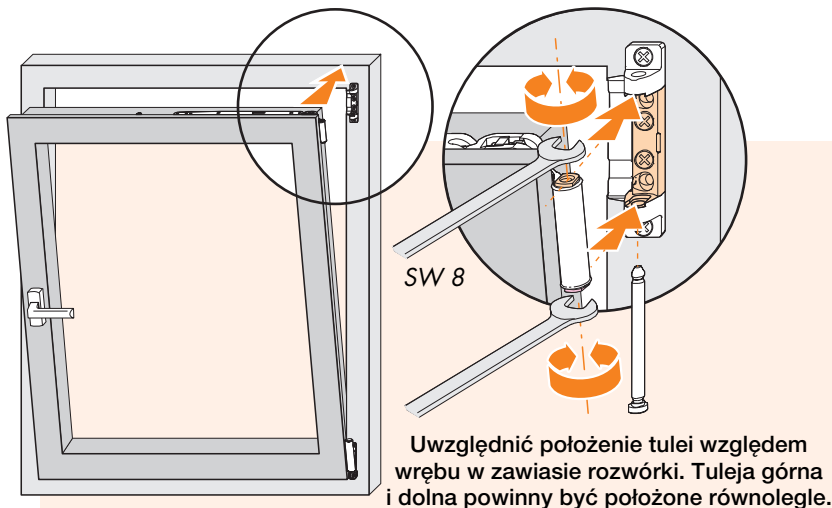
**SIEGENIA**<sup>®</sup>

# Zawieszanie skrzydła uchylno-rozwiernego

## 1. Zawieszanie zawiasu ramy

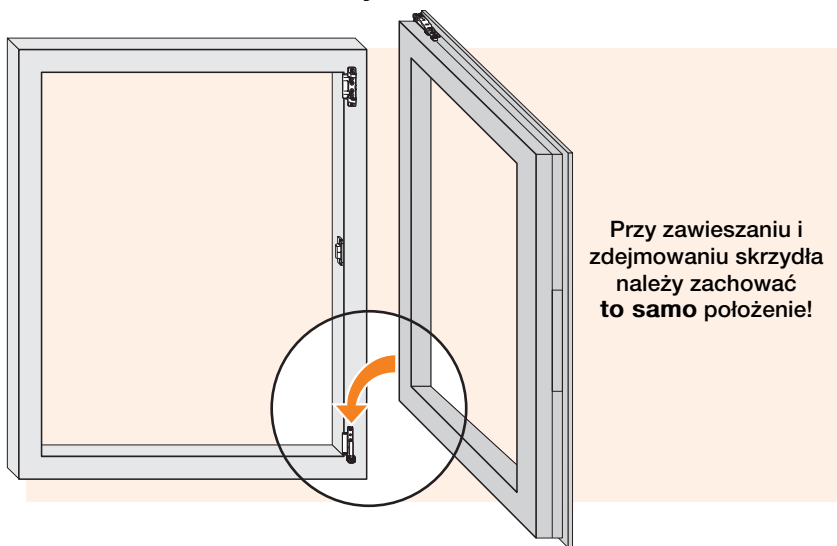


## 2. Zawieszanie zawiasu rozwórki z oporem rozwarcia

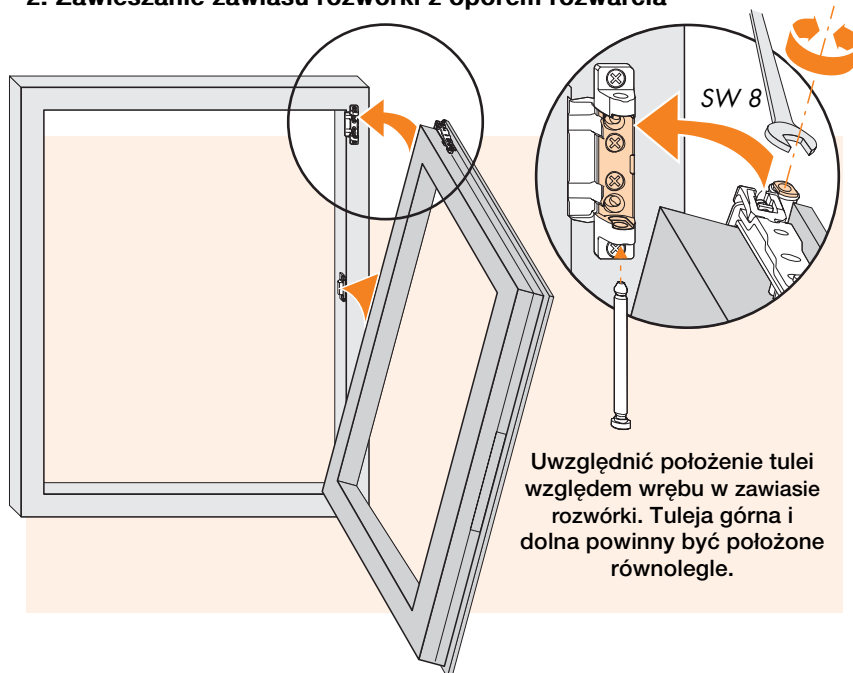


# Zawieszanie skrzydła rozwiernego z widocznym lub zakrytym dociskiem środkowym

## 1. Zawieszanie zawiasu ramy



## 2. Zawieszanie zawiasu rozwórki z oporem rozwarcia



## Należy zwrócić uwagę:

Okna i drzwi balkonowe wyposażone są w wysokowartościowe okucia SIEGENIA. Aby niezawodne działanie tych okuć było trwałe należy **co najmniej raz w roku** przeprowadzić następujące czynności:

1. Smarować lub oliwić wszystkie ruchome części oraz miejsca ryglowań (🔧).
2. Stosować **wyłącznie** smar lub olej bez zawartości kwasów i żywic.
3. Sprawdzać wszystkie ważne dla bezpieczeństwa części okuć (🔧) w miejscach ich mocowania. W razie potrzeby w miejscach podatnych na zużycie, dokręcić śruby mocujące ewentualnie wymienić uszkodzone elementy.
4. W przypadku braku osłonek na Państwa oknach, proszę koniecznie sprawdzić, czy trzpień w zawiasie górnym jest wsunięty **od dołu** do oporu.
5. Do czyszczenia elementów okien stosować delikatne **wyłącznie** i pH-neutralne środki czyszczące w formie rozcieńczonej. Nie stosować nigdy środków czyszczących oraz szorujących zawierających kwasy. Ich działanie może naruszyć warstwę ochronną części okuć.

W celu zapobieżenia zmian w powłoce okuć zalecamy stosowanie środków ochronnych.

6. Po wcześniejszym oczyszczeniu powierzchni okuć proponujemy konserwację olejami obojętnymi nie zawierającymi silikonów np. olej do maszyn do szycia.

**Uwaga!** Poniższe czynności powinny być wykonane przez wyspecjalizowany zakład:

- wymiana części okuć
- zawieszanie i zdejmowanie skrzydła okiennego
- regulacja okuć - w szczególności w obrębie zawiasów: skrzydła, ramy i rozwórek

Przy malowaniu lub lakierowaniu powierzchni okien i drzwi balkonowych, wyłączyć z tego procesu elementy okuć.

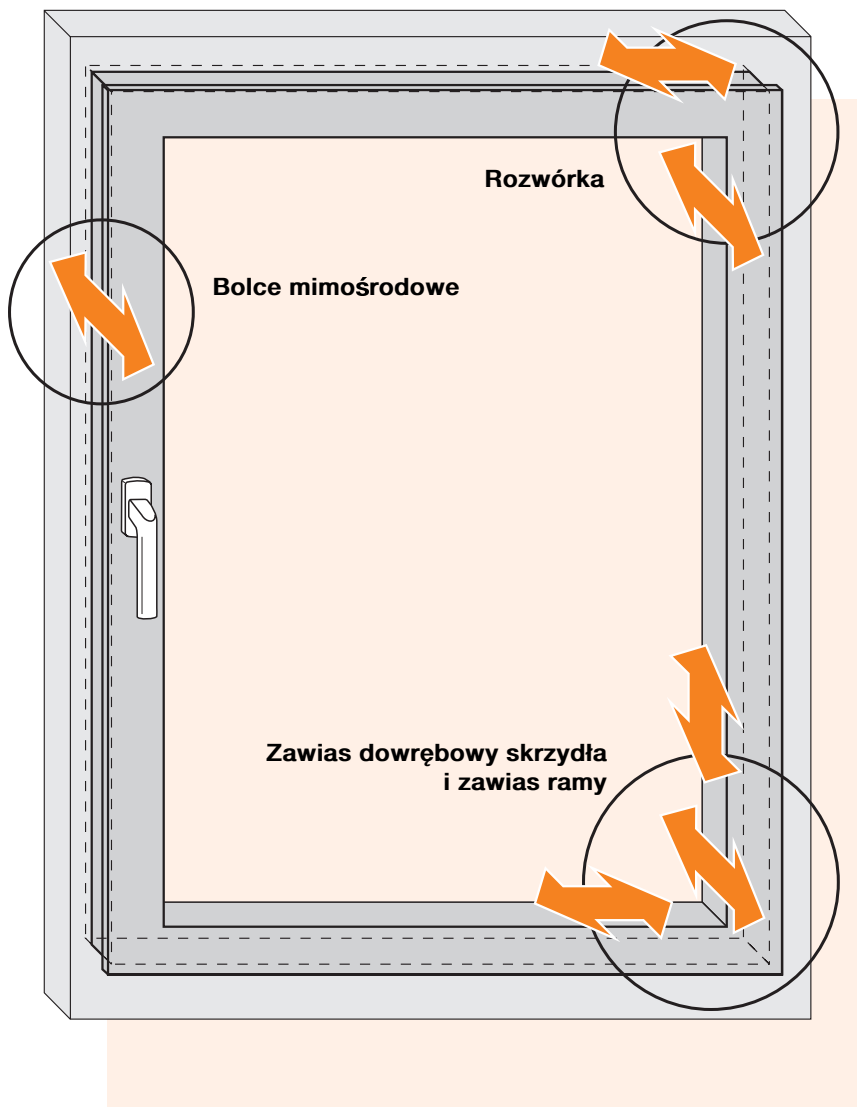
Instrukcja ta obowiązuje również dla odmian okuć oraz typów okien, które w tej instrukcji nie zostały wymienione.

Adres producenta okien:



## Możliwości regulacji

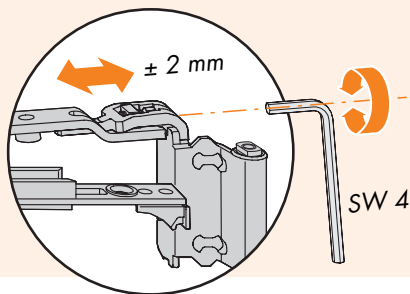
Następujące nastawienia okuć powinny być wykonane **tylko** przez wyspecjalizowany zakład:



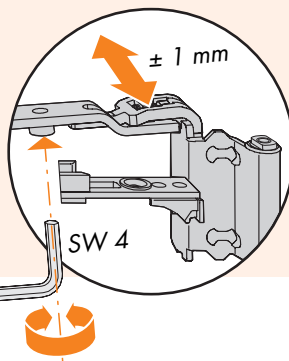
# Regulowane elementy okuć

## Rozwórka

Regulacja boczna

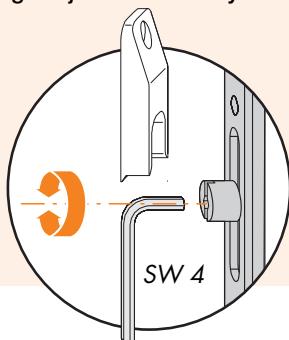


Regulacja docisku

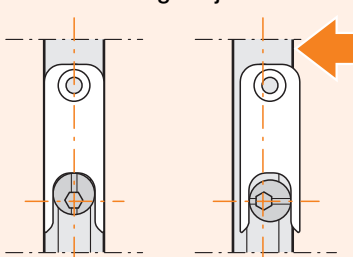


## Bolce mimośrodowe

Regulacja docisku skrzydła

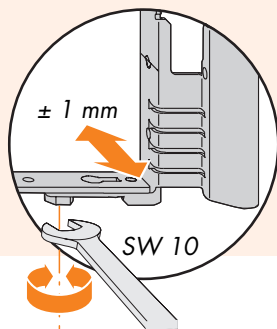


Możliwość regulacji ± 1 mm

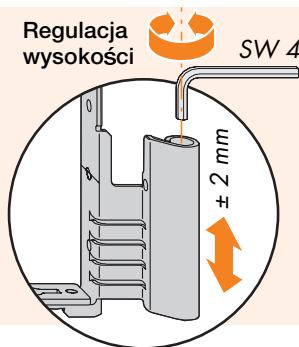


## Zawias dowrębowy skrzydła

Regulacja docisku



Regulacja wysokości



## Zawias ramy

Regulacja boczna

